

MSCEA/EC-630-A: Conector en T asimétrica hasta 36kV

Aplicaciones

- Para la conexión de cables polímeros de MT a transformadores, unidades de conmutación, motores, etc.
- Instalación en interiores y exteriores. El conector está completamente protegido de la humedad y conectado a tierra.
- Continua de 630 A
- Sobrecarga de 900 A, (8 horas por periodo de 24 horas).
- Manejo sin corriente.



Cables

- Núcleo aislante unipolar de polímeros (PE, XLPE, EPR...).
- Conductores de cobre o aluminio, rígido o flexible
- Pantalla semiconductor extraída o encintada.
- Pantalla metálica de cintas, hilos o tipo polylam.
- Tensión de aislamiento hasta 36 kV (Um). Incluyendo tensiones inferiores.
- Secciones del conductor: de 25 mm² a 300mm².

Normas

- Cumple con los requisitos de la C 33-051, CENELEC HD629.1 S2, IEC 60502-4.
- Interfaces: CENELEC EN 50180 – EN 50181
- Contacto metálico: IEC 61238-1 A, HN 68-S-91.



Calidad Asegurada

- La empresa ha sido evaluada por terceros, asegurando su conformidad con los requisitos de la norma ISO 9001-EN 29001, versión 2000.

Packing

- Se suministra como un kit de 3 conectores unipolares, conteniendo todos los componentes necesarios.
- Peso y volumen de envío (aprox.) del kit: 6kg. / 0,013 m³.

Características de la instalación

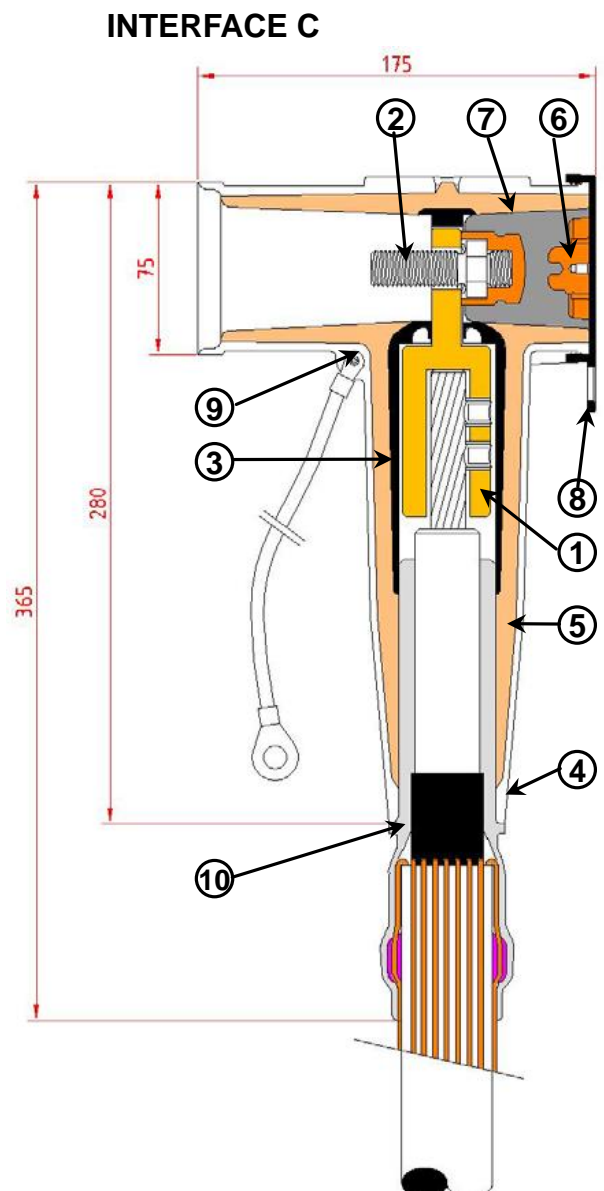
- Sólo dos referencias de producto por clase de tensión permite cubrir las secciones desde 35 mm² a 240 mm² tanto en cobre como en aluminio.
- No necesita herramientas especiales, calentar, encintar, o rellenar.
- El conector separable puede instalarse en cualquier posición.
- Sin distancia mínima entre fases.
- La tres fases pueden también ser bloqueadas juntas y al equipo mediante el uso de un anillo metálico (suministrado separadamente)
- Puesta en marcha inmediatamente después de conectar el conector al pasatapas... un conector desenchufado no debe ser activado.

Otros productos

- Productos asociados, tales como pasatapas FMBOs-400 y accesorios.

Descripción

- Contacto metálico Al / Cu de 25 / 300 mm².**
Cubren las secciones entre 35 y 300mm², tanto en cobre como en aluminio. No necesita herramientas especiales.
- Tornillo de fijación.**
Compuesto de acero con plata chapada, roscado en ambos extremos para la fijación de los elementos. Una presión uniforme mantiene el contacto.
- Semiconductora interior.**
Semiconductora EPDM que envuelve el contacto metálico a fin de ionizar el aire que queda atrapado.
- Semiconductora externa (espesor de 3 mm).**
Superficie realizada con semiconductora EPDM. Su diseño proporciona una relajación de la tensión eléctrica como lo haría una pantalla de cable. Su conexión a la pantalla del cable garantiza que el acoplamiento mantiene el potencial a tierra.
- Cuerpo aislante.**
Realizado con aislante EPDM, para la reconstitución del aislamiento. Se mantiene una presión sobre el aislamiento del cable y sobre el pasatapas, proporcionando un excelente sellado ante la humedad.
- Punto de prueba.**
Eléctricamente protegido por un tapón semiconductor EPDM. Un divisor capacitivo permite la verificación de la ausencia de tensión antes de quitar el conector.
- Aislante.**
Realizado con Epoxy y una rosca para la sujeción del tornillo.
- Tapón.**
Premoldeado de semiconductora EPDM. Protege el divisor capacitivo durante su uso normal.
- Ojal de Puesta a tierra.**
Para la puesta a tierra del conector uniéndola a la pantalla del cable.
- Reductor de alta permitividad.**
Adapta el cuerpo del conector al diámetro sobre aislamiento de los diferentes cables. Garantiza la estanqueidad de la puesta a tierra y permite la prueba de pantalla del cable.



Guía de selección

1. Selecciona en la tabla siguiente el modelo correspondiente al diámetro sobre aislamiento del cable y a la tensión en kV.

Tensión	Ø Aislamiento (mm)		Sección (mm ²)	Referencia
	Mín.	Máx.		
6/10	13	22,3	25 - 120	MSCEA/EC-630-C-12-rA-25/120
	16,1	26,3	95 - 240	MSCEA/EC-630-C-12-rB-95/240
	22,7	33,1	185 - 300	MSCEA/EC-630-C-12-rD-185/300
8,7/15	13	22,3	25 - 70	MSCEA/EC-630-C-17-rA-25/70
	16,1	26,3	35 - 120	MSCEA/EC-630-C-17-rB-35/120
	20,2	30,8	95 - 240	MSCEA/EC-630-C-17-rC-95/240
	25,6	35,3	185 - 300	MSCEA/EC-630-C-17-rE-185/300
12/20	16,1	26,3	25 - 150	MSCEA/EC-630-C-24-rB-25/150
	16,1	26,3	70 - 185	MSCEA/EC-630-C-24-rB-70/185
	20,2	30,8	95 - 240	MSCEA/EC-630-C-24-rC-95/240
	22,7	33,1	95 - 240	MSCEA/EC-630-C-24-rD-95/240
	25,6	35,3	185 - 300	MSCEA/EC-630-C-24-rE-185/300
18/30	20,2	30,8	25 - 95	MSCEA/EC-630-C-36-rC-25/95
	22,7	33,1	35 - 120	MSCEA/EC-630-C-36-rD-35/120
	25,6	35,3	70 - 240	MSCEA/EC-630-C-36-rE-70/240
	30,8	40,6	150 - 300	MSCEA/EC-630-C-36-rF-150/300

2. Selecciona el tipo de puesta a tierra adecuado en la siguiente tabla.

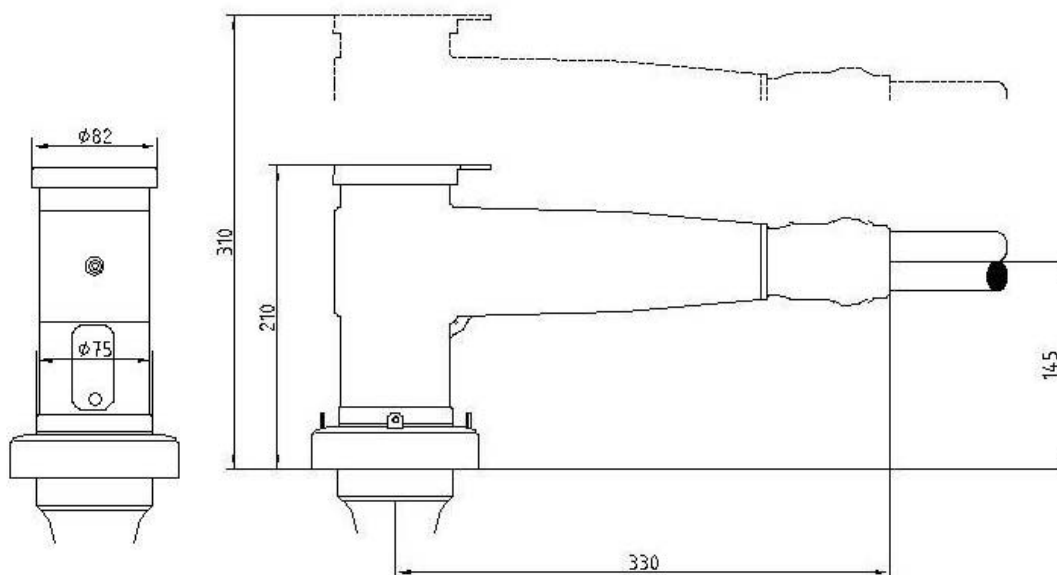
TIPO DE PANTALLA

- T1 Pantalla del cable tipo Polylam
- T2 Pantalla del cable tipo de Cintas de Cobre.
- T3 Pantalla del cable tipo de Hilos de Cobre.

Instalación

Dimensiones (instalado en el pasatapas) en mm.

(*) Dimensión mínima necesaria para la desconexión.



Ejemplo de Aplicación

Cable Polimérico Unipolar 12/20 KV de 50 mm² en Aluminio, diámetro sobre aislamiento 21,5 mm, con pantalla de hilos de cobre:

MSCEA/EC-630-C-24-rB-T2-25/150

Por favor, consulte nuestros manuales de instalación, seguridad y recomendaciones de manipulación antes de su instalación.